

Altezza max. di lavoro
 Max. Working height
 Max. Arbeitshöhe

Velocità max. vento
 Max. wind speed
 Max. Windgeschwindigkeit

22,6 m
 Sbraccio max. di lavoro
 Max. Working boom extension
 Max. Arbeitsaulandung

12,5 m/s
 Braccio di lavoro
 Working boom
 Arbeitsarm

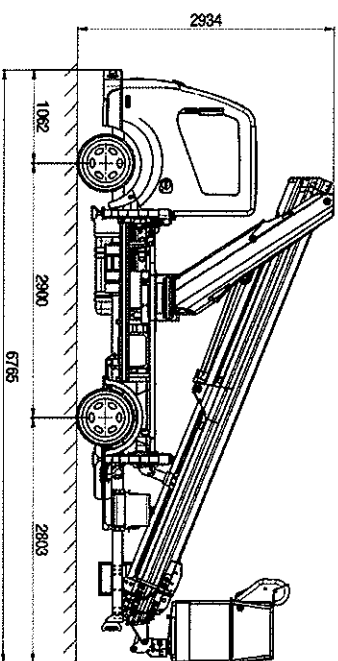
1,4 m with 100 kg
 Portata
 Capacity
 Tragfähigkeit

400°
 Rotazione sovrastruttura a
 Upperstructure rotation

N° operatori
 N° operators
 N° de Arbeiter

2
 Forza manuale max
 Max. manual force
 Max. Handkraft

DIMENSIONI D'INGOMBRO OVERALL DIMENSIONS



Rotazione piattaforma
 Hubarbeitsbühne
 Aluminium 1400x715x1110 mm

Scartamento minimo stat.
 Outriggers minimum width
 Spurweite Abstützungen min./max.

Rotazione piattaforma
 Platform rotation
 Drehung des Hubarbeitsbühne

Anteriore 3,34 m
 Posteriore 3,20 m
 Chiusi 2,04 m

Idraulico 90°Rx+ 90°sx
 Hydraulic 90°RH+ 90°UH

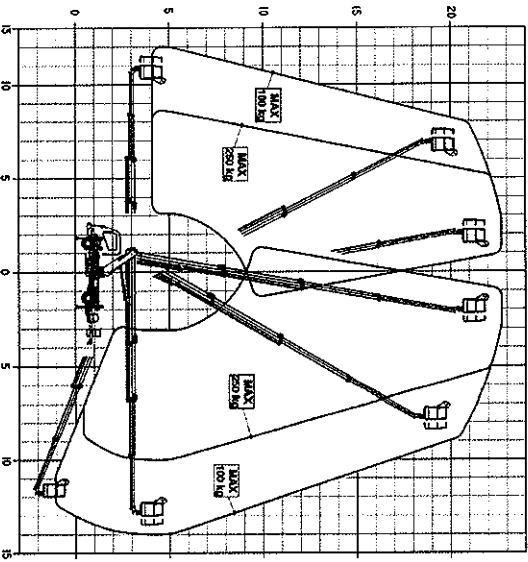
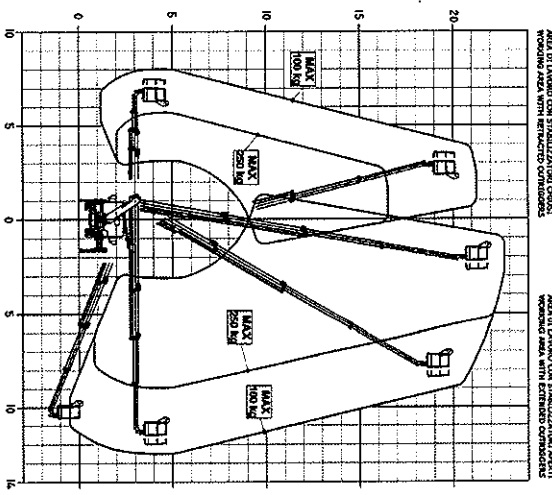
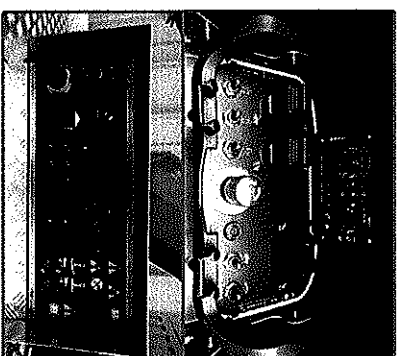
Comandi
 Controls
 Steuerungen

Livellamento piattaforma
 Platform leveling
 Nivellierung der Hubarbeitsbühne

Idraulico a controllo elettronico
 Hydraulic with electronic control

Stabilizzatori
 Outriggers
 Abstützungen

Idraulici estensibili verticali
 anteriori e posteriori
 Hydraulic, extending "HE" type
 of front/"HE" type of rear



ISO 1 S.p.a. Via Borsari 41 - 35014 Fontanafredda (Padova) Italy - Tel. +39 049 9438811 Fax. +39 049 9438800 - isoli@isoli.com www.isoli.com

Boji e razmatrjivne tehniko sovo primarno indikativni e sojaveti a modifikacije. The technical data and characteristics are purely indicative and subject to modifications.