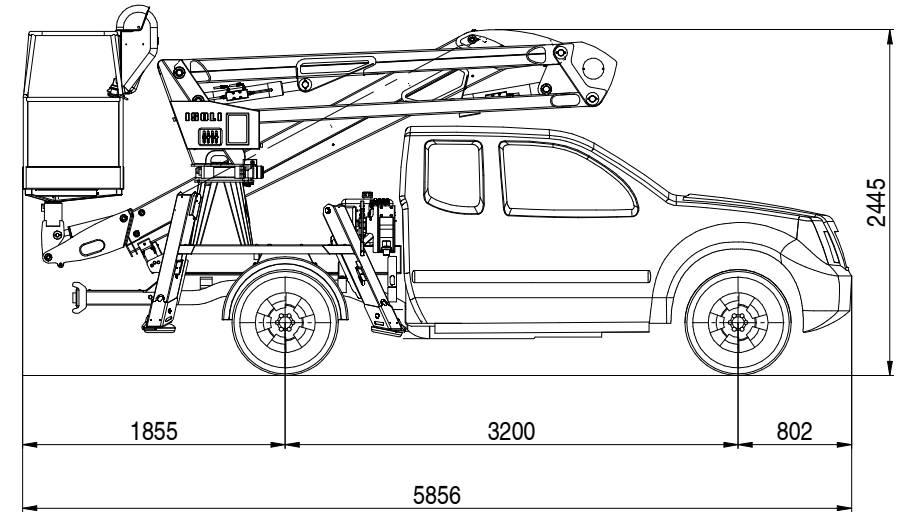
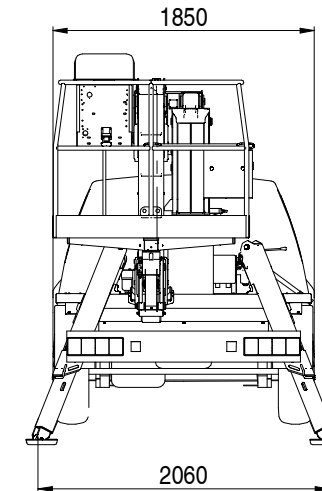


MPT140 ON NISSAN NAVARA WB=3200 mm

DIMENSIONI D'INGOMBRO
OVERALL DIMENSIONS



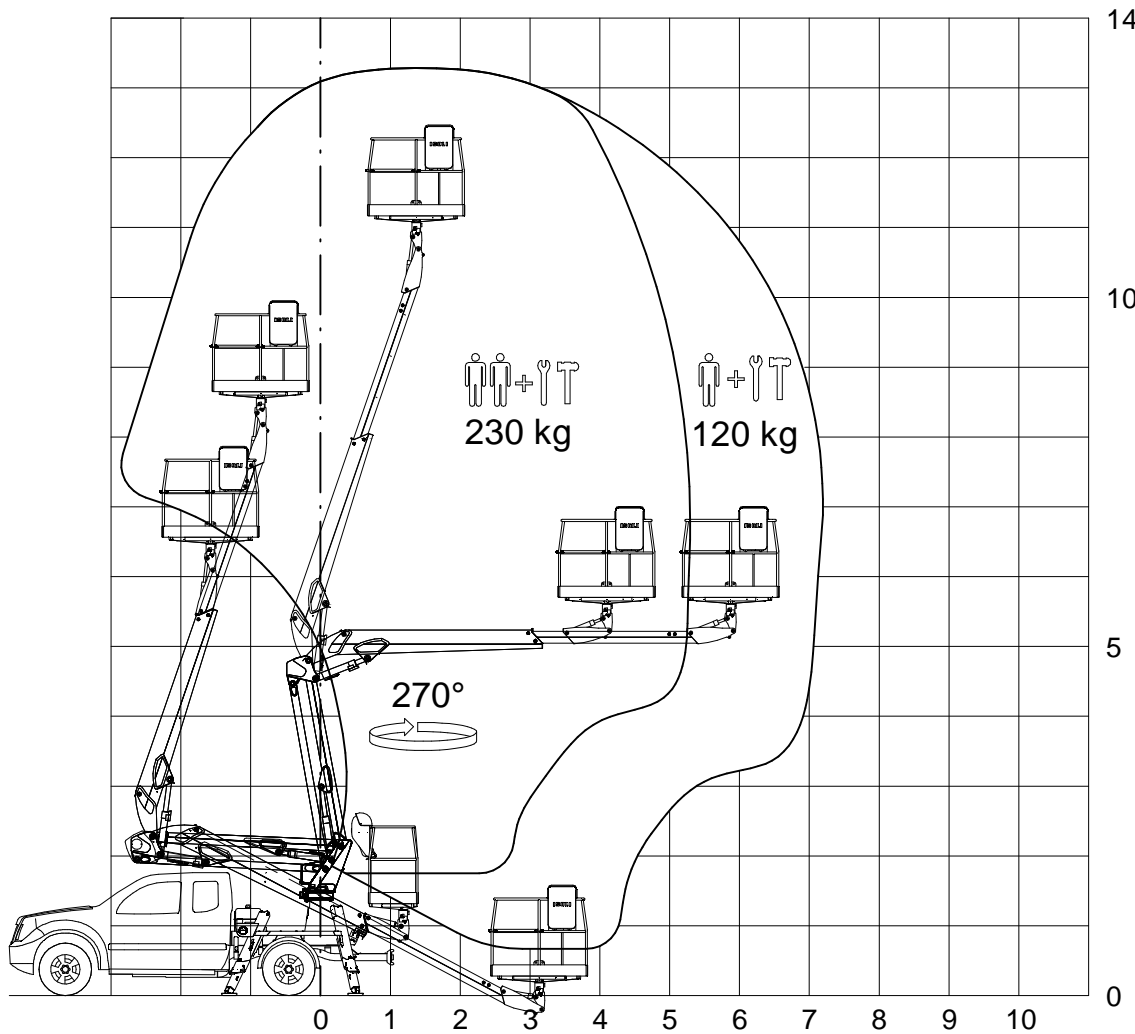
LARGHEZZA IN ASSETTO DI MARCIA 1850 mm
WIDTH IN DRIVING CONDITION 1850 mm



PRELIMINARY

DIAGRAMMA DI LAVORO
WORKING DIAGRAM

METRI
METERS



CON CESTA IN VETRORESINA, RAGGIO DI LAVORO E PORTATA POTREBBERO ESSERE RIDOTTI
WITH FIBREGLASS BUCKET, HORIZONTAL OUTREACH AND PAYLOAD MAY BE REDUCED

RAGGIO DI LAVORO E PORTATA POTREBBERO ESSERE RIDOTTI I IN FUNZIONE DEL VEICOLO
HORIZONTAL OUTREACH AND PAYLOAD MAY BE REDUCED DUE TO VEHICLE STABILITY

DATI E CARATTERISTICHE TECNICHE SONO IN DICATIVI E NON VINCOLANTI, ESSI POTRANNO VARIARE A GIUDIZIO DELLA CAS A COSTRUTTRICE SENZA ALCUN OBBLIGO DI PREAVVISO
TECHNICAL DATA AND FEATURES ARE GIVEN AS REFEREN CE ONLY AND NOT BINDING. THEY MA Y BE CHANGED BY THE MANUFACTURER WITH NO OBLIGATION OF PREVIO US NOTICE

DENOMINAZIONE		MPT140 ON NISSAN NAVARA WB=3200		
GREZZO	TRATTAMENTO SUPERFICIALE	MATERIALE		
TRATTAMENTO TUBERIO	TRATTAMENTO SUPERFICIALE			
DATA 18/09/2015	DESIGNATO CHIMINELLI	VERIFICATO	APPROVATO	
COMMESSA	DESTINAZIONE	CONSEGNA	PESO	IC S
			SCALA	
			DISSEGNO NUMERO	PRODOTTO
			21506097	A0